

**Уважаемый покупатель,**

благодарим Вас за выбор нашего изделия.

Прежде чем подключить прибор и приступить к его использованию, просим Вас внимательно прочитать инструкцию по эксплуатации. Знание принципов работы стиральной машины обеспечит её правильную и надёжную эксплуатацию. Инструкции по эксплуатации содержат много полезных рекомендаций относительно работы и технических особенностей стиральной машины, которые помогут Вам использовать ее оптимальным образом.

В случае продажи или передачи стиральной машины другому лицу не забудьте отдать новому пользователю и инструкцию по эксплуатации.

СОДЕРЖАНИЕ

	РЕКОМЕНДАЦИИ И СОВЕТЫ ДЛЯ ПОЛЬЗОВАТЕЛЯ	76-78
	ОПИСАНИЕ МАШИНЫ	78
	УСТАНОВКА МАШИНЫ	79-81
	• Снятие упаковки и транспортировочных деталей	79-80
	• Размещение стиральной машины	80
	• Подготовка к работе	80
	• Подключение к электрической сети	80-81
	• Подключение к водопроводной сети	81
	ЭКСПЛУАТАЦИЯ СТИРАЛЬНОЙ МАШИНЫ	82-84
	• Выведение пятен	82
	• Международные символы по уходу за одеждой	82
	• Эксплуатация стиральной машины	83
	• Применение стирального порошка и других средств	83-84
	УХОД	84-85
	• Очистка стиральной машины	84
	• Как вынуть отделение моющих средств	84
	• Смотровое отверстие	84
	• Очистка фильтра	84
	• Решение возникающих проблем	85

ИЗГОТОВИТЕЛЬ ОТКЛОНЯЕТ ВСЯКУЮ ОТВЕТСТВЕННОСТЬ ЗА НЕСЧАСТНЫЕ СЛУЧАИ, ВЫЗВАННЫЕ НЕСОБЛЮДЕНИЕМ ПРАВИЛ БЕЗОПАСНОСТИ И РУКОВОДСТВА ПО ЭКСПЛУАТАЦИИ.



При покупке просим Вас изучить основную инструкцию по эксплуатации и проверить правильность заполнения гарантийной книжки и товарного чека. При этом заводской номер и наименование модели приобретенного Вами изделия должны быть идентичны записям в гарантийной книжке. Не допускайте внесения в книжку каких-либо изменений и исправлений. В случае неправильного или неполного заполнения гарантийной книжки немедленно обратитесь к продавцу.

Срок гарантии - 12 месяцев со дня продажи. Во избежание возможных недоразумений, сохраняйте в течение всего срока службы документы, прилагаемые к товару при его продаже, а именно: товарный чек, инструкция по эксплуатации, гарантийная книжка. Проследите, чтобы гарантийная книжка и товарный чек были правильно заполнены и имели печати торговой организации. При отсутствии даты покупки гарантийный срок исчисляется с момента изготовления изделия.

Гарантийное обслуживание не производится в случаях, возникающих после передачи товара потребителю:

- ▼ несоблюдения правил эксплуатации
- ▼ механических повреждений, повреждений вследствие воздействия химических веществ, термических повреждений или неправильного применения расходных материалов (стирального порошка и других моющих средств)
- ▼ использования изделия в целях, для которых оно не предназначено
- ▼ использования в производственных целях (ресторан, кафе, офис, детский сад, больница и т.д.)
- ▼ повреждений или нарушений нормальной работы, вызванных животными или насекомыми
- ▼ блокировки подвижных элементов изделия при попадании во внутренние рабочие объемы посторонних предметов, мелких деталей одежды, жидкостей или остатков пищи
- ▼ неисправностей, вызванных действием непреодолимой силы (пожара, стихийных бедствий и т.п.)
- ▼ внесения исправлений в текст гарантийного талона или чека
- ▼ ремонта, разборки и других, не предусмотренных инструкцией вмешательств не уполномоченными на это лицами
- ▼ повреждений, возникших вследствие небрежного хранения и/или транспортировки по вине покупателя, транспортной фирмы, торговой или сервисной организации. В этом случае владельцу следует обратиться с претензией в организацию, оказавшую эти услуги
- ▼ отклонения от стандартов и норм питающих или других сетей подключения
- ▼ неправильной установки или подключения изделия
- ▼ необходимости замены осветительных ламп, фильтров, стеклянных и перемещаемых вручную пластиковых деталей

Рекомендуется всегда иметь под рукой следующие данные:

МОДЕЛЬ:

ЗАВОДСКОЙ НОМЕР:

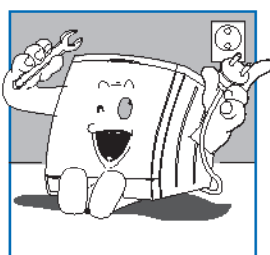
ДАТА ПРИОБРЕТЕНИЯ:

На изделие имеется сертификат Ростеста.

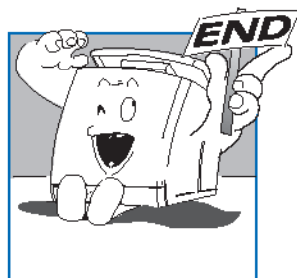
Срок службы бытовой техники ARDO составляет 10 лет от даты производства при условии ее нормальной эксплуатации в бытовых условиях в соответствии с требованиями инструкции по эксплуатации и гарантийного талона.

ИЗГОТОВИТЕЛЬ ОТКЛОНЯЕТ ВСЯКУЮ ОТВЕТСТВЕННОСТЬ ЗА НЕСЧАСТНЫЕ СЛУЧАИ, ВЫЗВАННЫЕ НЕСОБЛЮЖДЕНИЕМ ПРАВИЛ БЕЗОПАСНОСТИ И РУКОВОДСТВА ПО ЭКСПЛУАТАЦИИ.

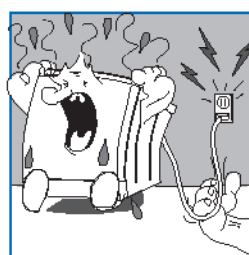
- ▼ Настоящий прибор должен использоваться для стирки вещей в домашних условиях; любое другое его применение считается неправильным и поэтому опасным.
- ▼ Любая модификация или попытка повредить прибор могут оказаться для пользователя опасными и вызвать повреждение машины.
- ▼ Учитывая значительный вес стиральной машины, следует соблюдать особые нормы безопасности во время ее перемещения.
- ▼ Запрещается пользование машиной детям без присмотра взрослых.
- ▼ Любое изменение, вносимое в систему водо- и электроснабжения, должно выполняться специалистами, имеющими соответствующее разрешение.
- ▼ При размещении стиральной машины следует проверить, чтобы питающий провод не сгибался, не пережимался и был доступен для проведения работ.
- ▼ Прежде чем включить стиральную машину, следует полностью снять с нее упаковку и используемые для транспортировки детали (транспортировочные болты). В противном случае может быть причинен серьезный ущерб как машине, так и помещению.
- ▼ Если прибор устанавливается на пол, покрытый ковролином, следует проверить, чтобы между стиральной машиной и полом свободно циркулировал воздух.
- ▼ Не следует перегружать стиральную машину бельем.
- ▼ Во время работы прибора не подставляйте руку под воду, вытекающую из сливного шланга, так как она может быть горячей. Не следует также прикасаться к стеклу дверцы, которое тоже нагревается.
- ▼ Следует стирать только ткани, предназначенные для стирки в стиральной машине. При наличии любых сомнений изучить указания производителя на этикетках одежды (смотри "Символы по уходу за одеждой" стр. 8)
- ▼ Прежде чем положить одежду в машину, следует проверить, чтобы все карманы были пусты. Твердые и острые предметы, как, например, монеты, булавки, гвозди, винты или камни могут привести к серьезному повреждению машины.
- ▼ Нельзя стирать в стиральной машине одежду, испачканную содержащими бензин веществами. Если такого рода загрязнения удаляются испаряющимися веществами, прежде чем класть вещи в машину, следует подождать полного испарения этих веществ с поверхности тканей.
- ▼ Не пользуйтесь моющими средствами для ручной стирки, поскольку образующаяся обильная пена может повредить



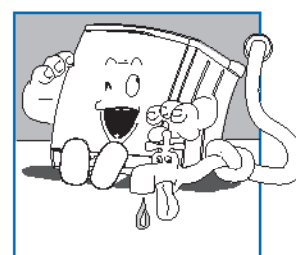
При проведении проверок и очистки машины не забудьте отсоединить прибор от электрической розетки.



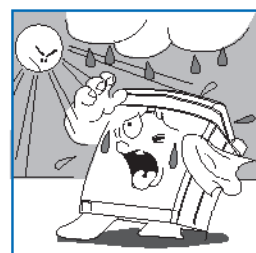
Стиральную машину можно открыть только после того, как индикатор или дисплей указали на завершение цикла. В некоторых моделях на это указывает мигающая кнопка старт.



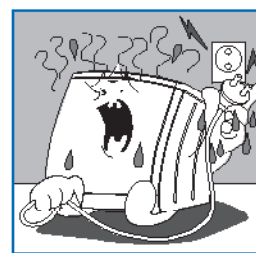
Если Вы хотите отсоединить машину от электрической розетки, беритесь не за электрический провод, а за вилку.



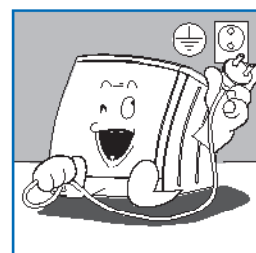
После завершения каждой стирки рекомендуется вынуть вилку из розетки и закрыть кран подачи воды.



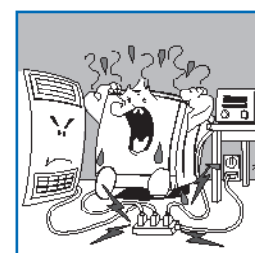
Не подвергайте прибор воздействию атмосферных явлений.



Не вставляйте и не вынимайте вилку из розетки мокрыми руками.



Стиральная машина должна быть подключена к соответствующей правилам безопасности электрической розетке с заземлением.



Запрещается подключать стиральную машину к электрической розетке через удлинители и торойники.



внутренние части машины.

- ▼ После стирки полотиков, покрывал и прочих ворсистых тканей не забудьте проверить фильтр и при необходимости очистите его.
- ▼ По завершении цикла стирки рекомендуется оставить дверцу машины открытой.
- ▼ Не пытайтесь самостоятельно устранить неисправности прибора, так как ремонт, выполненный лицами, не имеющими специальной подготовки, может вызвать серьезные повреждения и привести к потере права на гарантийный ремонт.
- ▼ Ремонт прибора должен проводиться специалистами авторизованных сервисных центров. Для ремонта должны использоваться только оригинальные запасные части.
- ▼ Данное изделие промаркировано в соответствии с Европейской директивой 2002/96/ЕС по

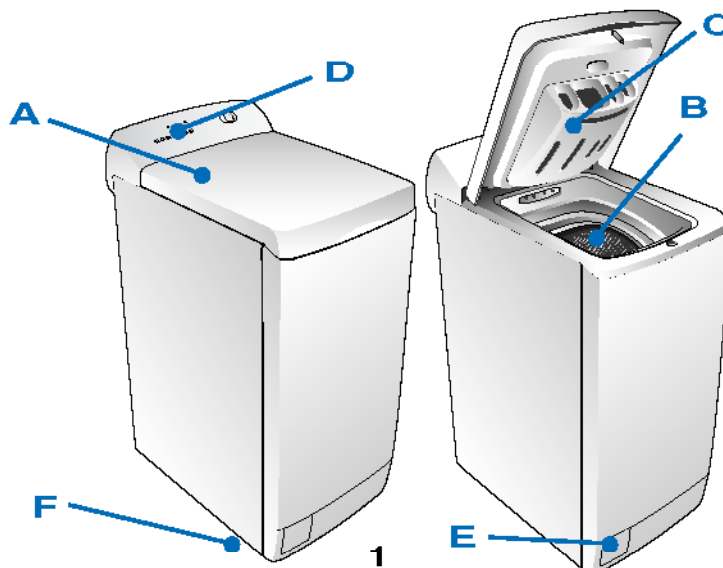
утилизации электрического и электронного оборудования (WEEE). Обеспечив правильную утилизацию данного изделия, Вы можете предотвратить потенциальные негативные последствия для окружающей среды и здоровья человека, которые могли бы иметь место в противном случае. Символ  на самом изделии или сопроводительной документации указывает, что при утилизации данного изделия с ним нельзя обращаться как с обычными бытовыми отходами. Вместо этого, его следует сдавать в соответствующий пункт приема и электрического и электронного оборудования для последующей утилизации. Сдача на слом должна производиться в соответствии с местными правилами по утилизации отходов. За более подробной информацией о правилах обращения с такими изделиями, их утилизации и переработки обращайтесь в местные органы власти, в службу по утилизации отходов или в магазин, в котором Вы приобрели данное изделие.



ОПИСАНИЕ МАШИНЫ

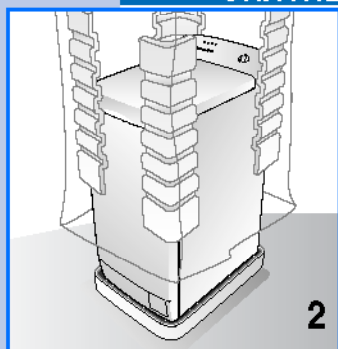
Стиральная машина является электробытовым прибором, в котором можно стирать любые ткани в выбранном пользователем режиме.

- ▼ **Наружная часть** машины изготовлена из специальным образом обработанного и затем окрашенного металлического листа, что обеспечивает неизменность ее эстетических свойств и одновременно защищает от коррозии.
- ▼ **Мотор** и все подвижные части машины гарантируют максимальную бесшумность во время работы машины.
- ▼ **Барабан** большого размера из нержавеющей стали сконструирован так, чтобы обеспечить высокое качество стирки и длительный срок службы белья.
- ▼ **Панель управления** предоставляет все возможности для простого выполнения выбранных программ стирки. **Отличная балансировка** стиральной машины является результатом многолетних исследований, цель которых заключалась в поиске равновесия подвижных частей прибора.



- A - Верхняя крышка
- B - Барабан
- C - Контейнер для стирального порошка
- D - Панель управления
- E - Крышка фильтра
- F - Ножки

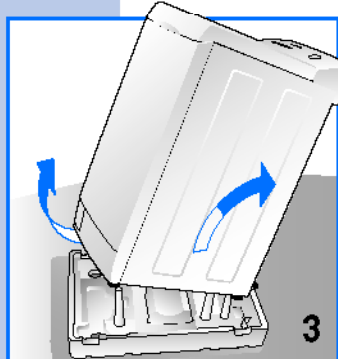
СНЯТИЕ УПАКОВКИ И ТРАНСПОРТИРОВОЧНЫХ БОЛТОВ С МАШИНЫ



2

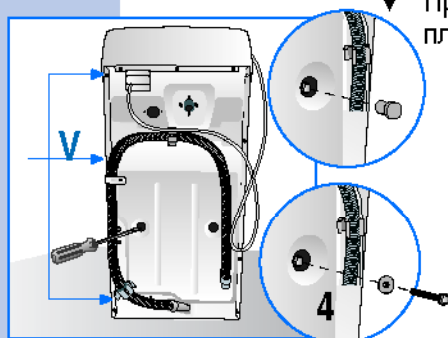
Scegliendo il posto dove installare la lavatrice prendere in considerazione i seguenti consigli:

- ▼ В помещении должна быть предусмотрена система водоснабжения и электрическая сеть (следует учитывать, что провода и трубы, находящиеся с задней стороны машины, не должны ни в коем случае пережиматься).
- ▼ Стиральная машина должна быть размещена на ровной и твердой поверхности.
- ▼ Не рекомендуется устанавливать машину в помещении, в котором температура может опускаться ниже 3°C.
- ▼ Поставить стиральную машину в предусмотренном месте и снять наружную упаковку (рис. 2).



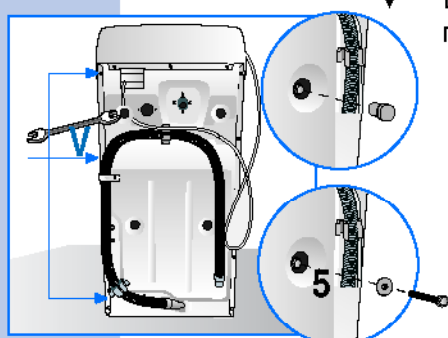
3

- ▼ Приподнять стиральную машину, убрать прокладку из полистирола и пластмассовую распорку (рис. 3).



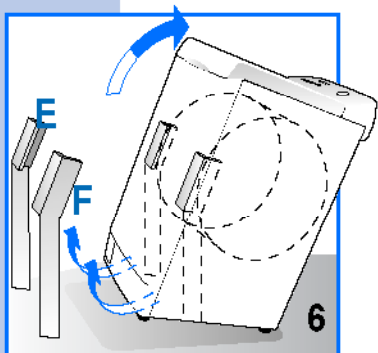
4

- ▼ Приподнять стиральную машину, убрать прокладку из полистирола и пластмассовую распорку (рис. 3).



5

- ▼ Винты и втулки следует сохранить на предмет возможной в будущем перевозки машины.



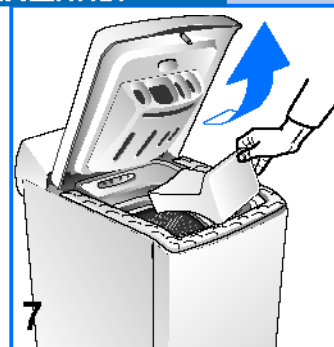
6

- ▼ Наклонить машину и вынуть два внутренних уголка из полистирола (если имеются), потянув за две картонные ленты "E - F". Сначала вынуть картонку "E" и затем картонку "F" (Рис. 6).

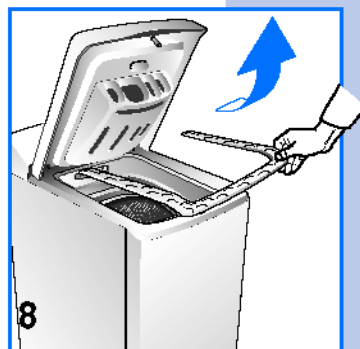


СНЯТИЕ УПАКОВКИ И ТРАНСПОРТИРОВОЧНЫХ БОЛТОВ С МАШИНЫ

- ▼ Убрать прокладку из полистирола (рис. 7).



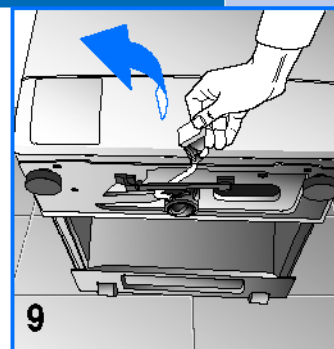
- ▼ Убрать пластмассовую распорку (рис. 8).



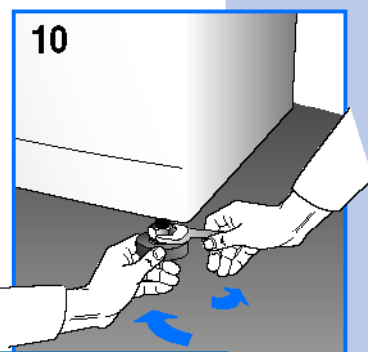
ПОДГОТОВКА К РАБОТЕ:

Осторожно приблизить машину к точкам подключения.

ЕСЛИ ПРЕДУСМОТРЕНО, воспользоваться колесиком для перемещения машины. Для приведения колесика в рабочее положение отвести рычаг, находящийся внизу справа, в противоположенную сторону. По завершении перемещения машины привести рычаг в исходное положение (Рис. 9).

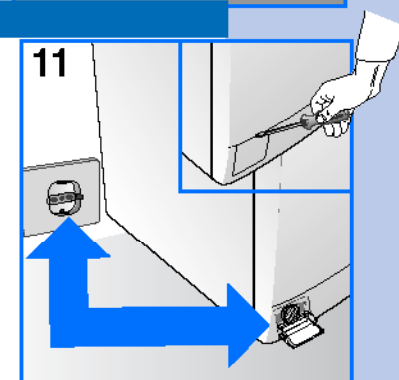


Чтобы машина работала хорошо, необходимо выставить ее по уровню. Для этого отрегулировать должным образом ножки в основании прибора (Рис. 10) (2 ножки на машинах с задними колесиками, 4 - в машинах без колесиков). Выставив машину по уровню, закрепить регулировочные ножки, прикрутив гайки к основанию машины гаечным ключом.

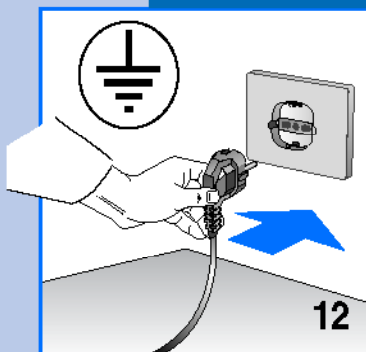


ПОДКЛЮЧЕНИЕ К ЭЛЕКТРИЧЕСКОЙ СЕТИ

- ▼ Проверить, чтобы напряжение, указанное на маркировочной табличке, расположенной с внутренней стороны крышки фильтра стиральной машины, соответствовало напряжению электрической сети (рис. 11).
- ▼ Чтобы открыть дверцу, может оказаться необходим специальный инструмент (рис. 11).
- ▼ Параметры предохранителей, электрических проводов и настенной розетки должны выдерживать максимальную силовую нагрузку, указанную на маркировочной табличке.
- ▼ После установки машины доступ к сетевому питанию должен обеспечиваться многополюсным выключателем.
- ▼ Электрическая розетка, к которой подключается стиральная машина, должна быть оснащена системой заземления. В противном случае изготовитель не несет ответственности за несчастные случаи (Рис. 12).
- ▼ Если розетка, в которую должна быть вставлена вилка, не работает или не

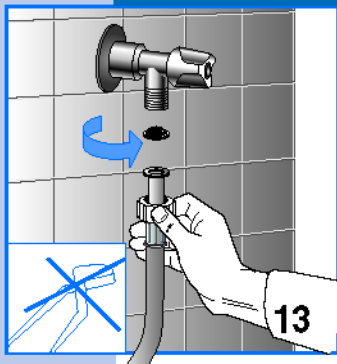


ПОДКЛЮЧЕНИЕ К ЭЛЕКТРИЧЕСКОЙ СЕТИ

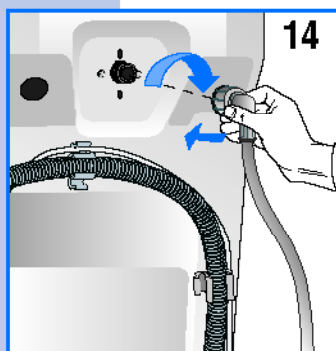


- соответствует требованиям безопасности, она должна быть заменена квалифицированным электриком.
- ▼ Запрещается подключать стиральную машину к электрической сети через удлинители и тройники.
 - ▼ Во время проведения технического обслуживания машина должна быть отключена от электрической розетки.
 - ▼ Не вставлять и не вынимать вилку из розетки мокрыми руками.
 - ▼ Если питающий провод поврежден, следует обратиться в авторизованный сервисный центр.
 - ▼ Установить прибор так, чтобы питающий провод был легко доступен, если в случае необходимости его нужно отсоединить от сети.

ПОДКЛЮЧЕНИЕ К ВОДОПРОВОДНОЙ СЕТИ

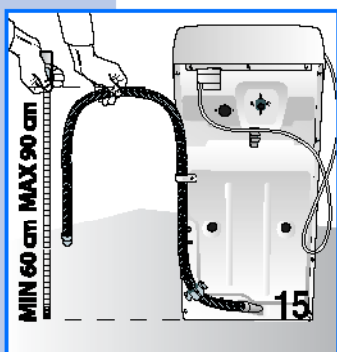


- ▼ Давление в водопроводной сети должно быть в пределах от 0,05 до 1 мПа.
- ▼ Прежде чем присоединить к машине заливной шланг, открыть кран и дать стечь воде, чтобы в трубах не было загрязнений типа песка или ржавчины (это имеет особо большое значение, когда стиральная машина подключается к новой водопроводной трубе, или когда такой трубой долго не пользовались).
- ▼ Присоединить заливной шланг к резьбовому патрубку холодной воды 3/4".
- ▼ Проложить между краном и шлангом прокладку с фильтром (в комплекте) и туго затянуть рукой (рис. 13).

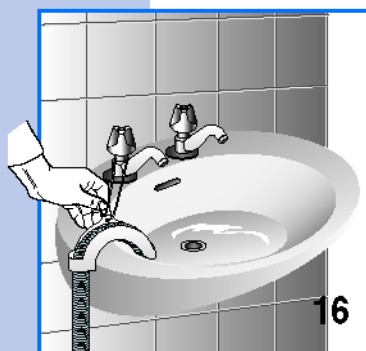


Прим. Использовать новую прилагаемую в комплекте к машине трубку и не использовать старую.

- ▼ Проверить, чтобы другая оконечность шланга была прочно закреплена к стиральной машине (рис. 14).
- ▼ Во время стирки кран подачи воды должен быть полностью открыт.



- ▼ Сливной шланг должен находиться на высоте не менее 60 см и не более 90 см от пола (рис. 15).
- ▼ Если предусмотрен стационарный слив, в него следует вставить свободную оконечность шланга; минимальный внутренний диаметр сливного отверстия должен быть 40 мм.
- ▼ Важно, чтобы сливной шланг не был соединен герметически со сливным отверстием. Таким образом в сифоне не будет скапливаться воздух, что предотвратит перелив воды.



- ▼ Если вода из машины должна выливаться в раковину или мойку, повесить свободную оконечность сливного шланга, изгиб которой зафиксирован специальным входящим в комплект держателем, на край мойки и закрепить держатель так, чтобы он не упал на пол (рис. 16). Слив мойки не должен быть засорен и вода должна стекать быстро, чтобы избежать перелива.
- ▼ Придвинуть машину к стене, следя за тем, чтобы не пережать трубы.



ВЫВЕДЕНИЕ ПЯТЕН

Некоторые пятна невозможно вывести с одежды при обычной стирке в машине. Прежде чем приступить к выведению любых пятен вручную, сначала следует попробовать пятновыводитель на незаметной части одежды, а затем начать обработку пятна с края в сторону центра, чтобы избежать образования разводов. Ниже описываются способы выведения некоторых пятен.

- **ВОСК:** соскрести воск закругленным предметом, чтобы не повредить ткань, положить под и на ткань промокательную бумагу и прогладить пятно горячим утюгом.
- **ШАРИКОВЫЕ РУЧКИ И ФЛОМАСТЕРЫ:** промокнуть мягкой тряпкой, смоченной в этиловом спирте. Следить за тем, чтобы пятно не расплзлось.
- **ВЛАЖНОСТЬ И ПЛЕСЕНЬ:** если ткань не портится от отбеливателя, выполнить цикл стирки с добавлением отбеливателя. В противном случае, смочить загрязненный участок 10% перекисью водорода и оставить на 10 - 15 минут.
- **ЛЕГКИЕ ОЖОГИ ОТ УТЮГА:** выполнить указания по выведению пятен плесени и влажности.
- **РЖАВЧИНА:** использовать составы для выведения пятен ржавчины, указанные производителем на упаковке.
- **ЖЕВАТЕЛЬНАЯ РЕЗИНКА:** охладить пятно льдом, соскрести по возможности всю жвачку и стереть смоченной ацетоном хлопчатобумажной тряпкой.
- **КРАСКА:** не дать краске высохнуть. Смочить испачканный участок растворителем, указанным на упаковке краски (например, вода, скипидар, трихлорэтилен), намылить и сполоснуть.
- **ГУБНАЯ ПОМАДА:** пятна на хлопке и шерсти можно вывести смоченной в эфире тряпкой. Для шелка использовать трихлорэтилен.
- **ЛАК ДЛЯ НОГТЕЙ:** положить на пятно промокательную бумагу, смочить материал с изнанки ацетоном, часто меняя положенную на пятно бумагу. Действовать так до полного выведения пятна.
- **СМОЛА ИЛИ ДЕГОТЬ:** нанести на пятно немного сливочного масла, дать впитаться и постирать со скипидаром.
- **ТРАВА:** осторожно намылить, воспользоваться разведенным отбеливателем. На шерстяных изделиях можно добиться хороших результатов также 90% спиртом.
- **КРОВЬ:** замочить в холодной воде с солью, постирать хозяйственным мылом.

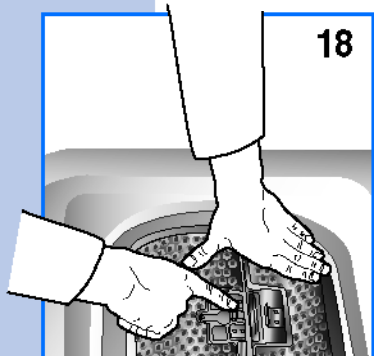
МЕЖДУНАРОДНЫЕ СИМВОЛЫ ПО УХОДУ ЗА ОДЕЖДой

Прежде чем положить одежду в стиральную машину и выбрать соответствующую программу, рекомендуется сначала изучить этикетки производителя с символами. Приведенная ниже таблица может быть полезна для понимания символов.

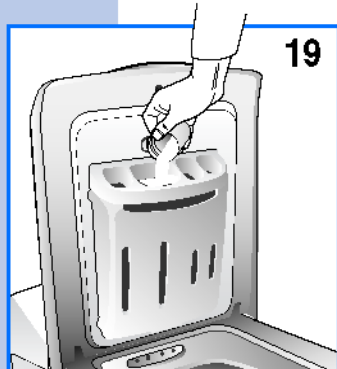
	Обычная стирка		Гладить утюгом макс. 200°		Сушить в разложенном виде
	Деликатная стирка		Гладить утюгом макс. 150°		Сушить на веревке
	Стирать при температуре макс. 95°C		Гладить утюгом макс. 100°		Сушить на вешалке
	Стирать при температуре макс. 60°C		Не гладить		Сушить в сушильной машине при обычной температуре
	Стирать при температуре макс. 40°C		Химчистка с растворителем		Сушить в сушильной машине при пониженной температуре
	Стирать при температуре макс. 30°C		Химчистка только с бензином, чистым спиртом и R113		Не сушить в сушильной машине
	Ручная стирка		Химчистка только с тетрахлорэтиленом, бензином, чистым спиртом, R111 и R113.		
	Не стирать в воде		Не подвергать химчистке		
	Отбеливать в холодной воде				
	Не отбеливать				



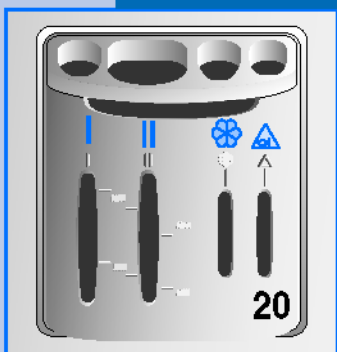
17



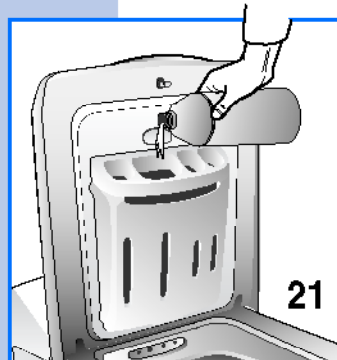
18



19



20



21

Внимание: рекомендуется провести первый короткий цикл стирки без белья в барабане, чтобы проверить работу стиральной машины и очистить сам барабан.

Каждый раз перед использованием стиральной машиной следует проводить следующие операции:

- 1 Проверить правильность всех гидравлических соединений, чтобы был открыт кран подачи воды, и сливная труба была размещена правильно (смотри главу об установке).
- 2 Проверить, чтобы ручка программатора (P) находилась в положении STOP.
- 3 Сухими руками вставить вилку в электрическую розетку
- 4 Рассортировать вещи по типам тканей (проверить по символам на этикетках).
- 5 Прежде чем положить вещи в барабан проверить, чтобы в карманах ничего не было, чтобы порванные вещи были зашиты, чтобы молнии, пояса, пряжки и крючки были застегнуты, чтобы пятна были предварительно обработаны пятновыводителем.
- 6 Откройте верхнюю крышку стиральной машины, слегка нажав на нее прежде, чем поднять (рис. 17).
- 7 Раскрыть и придержать рукой обе створки барабана нажатием на красную кнопку (рис. 18).
- 8 Положить вещи в барабан. Чтобы во время отжима вещи лучше распределялись внутри машины, рекомендуется стирать вместе вещи разных размеров, но из одного типа ткани. Неправильное размещение вещей в барабане может вызвать дисбаланс стиральной машины.
Внимание: не перегружайте машину бельем. Не рекомендуется стирать в машине сильно впитывающие воду ткани, например, ковры.
- 9 Закрыть створки барабана, следя за тем, чтобы они как следует замкнулись.
- 10 Заполнить соответствующие отделения моющими средствами согласно указаниям, приведенным в главе "Применение стирального порошка и других моющих средств" (рис. 19).
- 11 Закрыть верхнюю крышку, выбрать нужную программу и температуру по таблице программ.

ПРИМЕНЕНИЕ СТИРАЛЬНОГО ПОРОШКА И ДРУГИХ МОЮЩИХ СРЕДСТВ

В стиральной машине имеется контейнер для стирального порошка и других моющих средств с четырьмя отделениями (рис. 20).

- I отделение для стирального порошка для предварительной стирки
- II отделение для стирального порошка для основной стирки
- III отделение для кондиционера, ароматизатора и аппретирующей жидкости
- IV отделение для отбеливателя

В местах с жесткой водой вместе с моющими средствами следует использовать присадки для умягчения воды, чтобы не допустить скопления извести на нагревательном элементе. Умягчитель воды кладется вместе с моющим средством в отделение "II" (рис. 21).

Прим. При заполнении отделения моющим средством важно, чтобы он не попал в отделение кондиционера, иначе при полоскании образуется пена, а на вещах могут остаться белые пятна. И, наоборот, в случае попадания кондиционера в отделение моющего средства он снижает эффективность последнего.

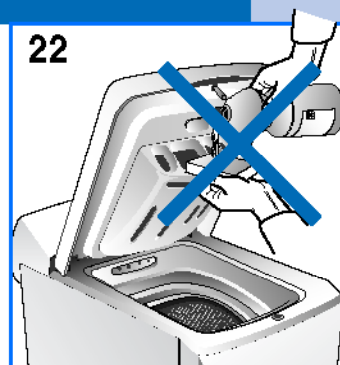
Внимание: использовать только стиральные порошки или средства, предназначенные специально для стирки в автоматических стиральных машинах. Они производят меньшее количество пены. Дозировка используемых моющих средств должна соответствовать указанным производителем на упаковке. Слишком много моющего средства может привести к образованию излишнего количества пены и ухудшить результаты стирки. Недостаточное количество моющего средства может привести к неудовлетворительным результатам стирки. Использование жидкого моющего средства возможно только в программах без предварительной стирки.



ОЧИСТКА СТИРАЛЬНОЙ МАШИНЫ

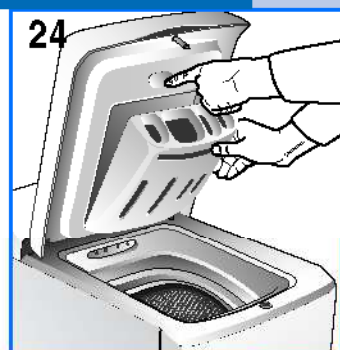
Стиральная машина сконструирована так, чтобы свести к минимуму необходимость проведения операций по ее уходу в процессе эксплуатации. Следует, однако, не забывать регулярно проводить очистку машины.

- ▼ Прежде чем приступить к очистке машины, убедитесь, что она отсоединена от электрической розетки, и что закрыт кран подачи воды.
- ▼ **Питающий провод:** в случае повреждения провода он должен быть заменен в мастерской по обслуживанию.
- ▼ **Внимание:** для очистки машины не следует пользоваться химическими составами, используйте только слегка намыленную влажную тряпку.
- ▼ Для очистки внешнего корпуса стиральной машины использовать мягкую влажную тряпку. Не пользоваться абразивными составами (рис. 22).
- ▼ По завершении стирки оставить крышку машины открытой, чтобы высохли резиновые детали.
- ▼ Необходимо регулярно влажной губкой устранять остатки моющего средства.
- ▼ Периодически следует мыть отделения моющих средств. Для этого вынуть ящичек и сполоснуть его под проточной водой (рис. 23). Затем поставить ящичек на место.



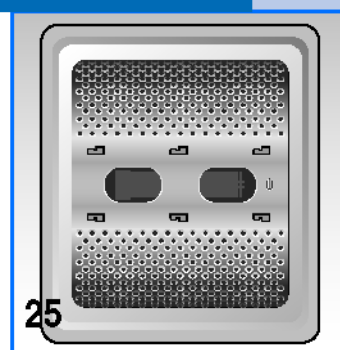
КАК ВЫНУТЬ ОТДЕЛЕНИЕ МОЮЩИХ СРЕДСТВ

- ▼ Одной рукой нажать на клавишу над ящичком, а другой потянуть его на себя (рис. 24).



СМОТРОВОЕ ОТВЕРСТИЕ

Чтобы вынуть предметы, случайно провалившиеся между барабаном и внешним корпусом машины, следует снять пластмассовую крышку противовеса, находящего в барабане с противоположной отверстию стороны (рис. 25), затем открыть створки и достать со дна предметы.

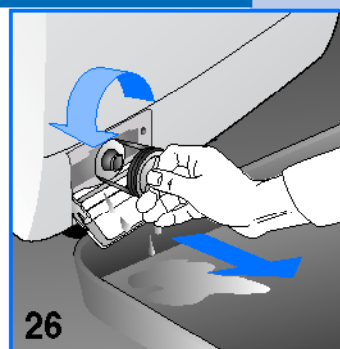


ОЧИСТКА ФИЛЬТРА

ВНИМАНИЕ!! Прежде чем приступить к выполнению описанных ниже операций, проверить, чтобы из стиральной машины была слита вода. Не вынимать фильтр во время работы машины и, когда машина заполнена водой.

Чтобы собрать воду, оставшуюся в фильтре, положить под него тряпку или подставить плоскую миску. Открыть крышку фильтра, открутить его против часовой стрелки и вынуть (рис. 26).

Необходимо периодически очищать фильтр. Промыть фильтр под струей воды и удалить из него все посторонние частицы. Вставить и закрутить фильтр по часовой стрелке, а затем проверить его герметичность.



РЕШЕНИЕ ВОЗНИКАЮЩИХ ПРОБЛЕМ

При обнаружении неисправности прибора прежде чем обращаться в авторизованный центр технического обслуживания, следует проверить, не вызвана ли неисправность одной из перечисленных ниже причин. В некоторых моделях на неисправности указывает код в конце цикла.

Код:

E:00 Выполнить проверки, перечисленные в разделе с обозначением *

E:01 Выполнить проверки, перечисленные в разделе с обозначением **

E:02 Техническая неисправность "Обратиться в обслуживающий центр"

E:03 Техническая неисправность "Обратиться в обслуживающий центр"

Стиральная машина не работает (не горит контрольная лампочка) (Дисплей не освещен)

• проверить, чтобы:

- 1) в сети было напряжение
- 2) вилка была правильно вставлена в розетку
- 3) чтобы кнопка On/Off была нажата, или если ее нет, чтобы ручка программирования была установлена на какую-либо программу.

Стиральная машина не работает (горит контрольная лампочка) (Дисплей освещен)*

• проверить, чтобы:

- 1) Программа выбрана
- 2) чтобы крышка была закрыта хорошо
- 3) была нажата кнопка "Start" (только в электронных моделях)
- 4) прочитать раздел инструкции "Стиральная машина не заливает воду"

Стиральная машина не заливает воду*:

• проверить, чтобы:

- 1) в водопроводе была вода
- 2) заливной шланг был присоединен к машине
- 3) кран подачи воды был открыт
- 4) не был засорен фильтр. В случае необходимости прочистить его, отсоединив прибор от электрической сети

Стиральная машина непрерывно заливает и сливает воду:**

• проверить, чтобы:

- 1) сливной шланг находился на нужной высоте (60-90 см)
- 2) оконечность сливного шланга не была погружена в воду

Стиральная машина не сливает воду и не отжимает:**

• проверить, чтобы:

- 1) сливной шланг был присоединен правильно
- 2) сливной шланг не был перегнут
- 3) сливной фильтр не был засорен
- 4) не была выбрана функция исключения отжима
- 5) не была выбрана функция остановки машины с водой

Стиральная машина вибрирует и шумит

• проверить, чтобы:

- 1) все транспортировочные болты были сняты.

- 2) стиральная машина была выставлена по уровню
- 3) объемные вещи, типа простыней, скатертей и проч. не были сконцентрированы только в одной части барабана

Крышка не открывается

• проверить, чтобы:

- 1) чтобы цикл стирки был завершен.
- 2) чтобы не была выбрана функция остановка с водой (автоматическая в некоторых моделях).

Вещи недостаточно отжаты

• проверить, чтобы:

- 1) вещи были равномерно распределены в барабане
- 2) была выбрана соответствующая скорость отжима

Стиральная машина останавливается во время стирки

• проверить, чтобы:

- 1) в сети был ток

В контейнере остается большое количество стирального порошка

• проверить, чтобы:

- 1) был открыт кран подачи воды
- 2) не был засорен фильтр между краном и заливным шлангом

Вещи после стирки остаются грязными

• проверить, чтобы:

- 1) барабан не был перегружен
- 2) использовалось нужное количество стирального порошка
- 3) была выбрана соответствующая программа стирки

Вещи садятся или линяют

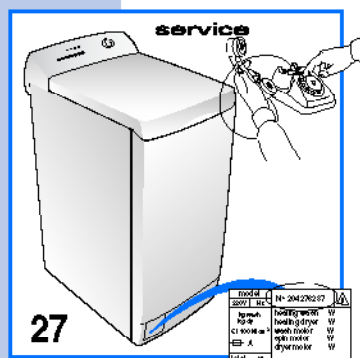
• проверить, чтобы:

- 1) была выбрана правильная программа стирки
- 2) была выбрана правильная температура стирки

Пералната машина не суши (само за моделите със сушилня)

• проверете дали:

- 1) кранът за подаване на вода е отворен;
- 2) филтърът за оттичане на водата е почистен;
- 3) пералната машина е включена (контрольный индикатор или освещенный дисплей)
- 4) была выбрана программа сушки
- 5) было настроено время сушки



Если после выполнения описанных выше операций прибор все же не работает должным образом, следует сообщить о неисправности в ближайший авторизованный центр технического обслуживания. При этом нужно указать модель машины, заводской номер и тип неисправности. Данные прибора указаны на маркировочной табличке, прикрепленной на крышке фильтра.

Характеристики стиральной машины дают специалистам сервисного центра возможность найти к ней необходимые запасные части и, соответственно, быстро и качественно провести обслуживание (рис. 27).



A series of horizontal dotted lines for writing notes, spanning the width of the page.